

55

55 Rancher EPA

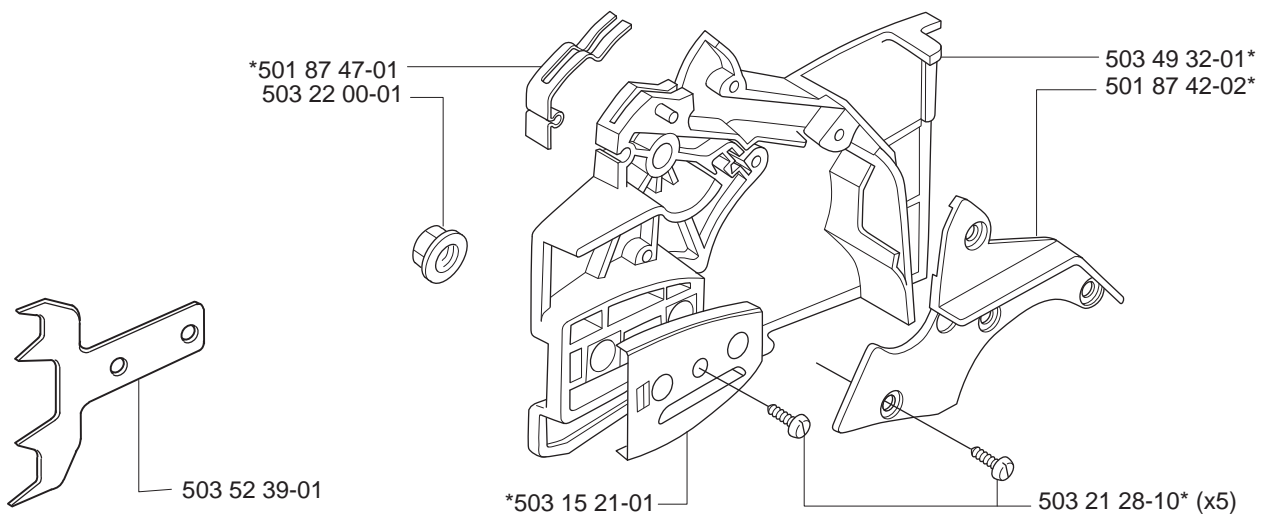
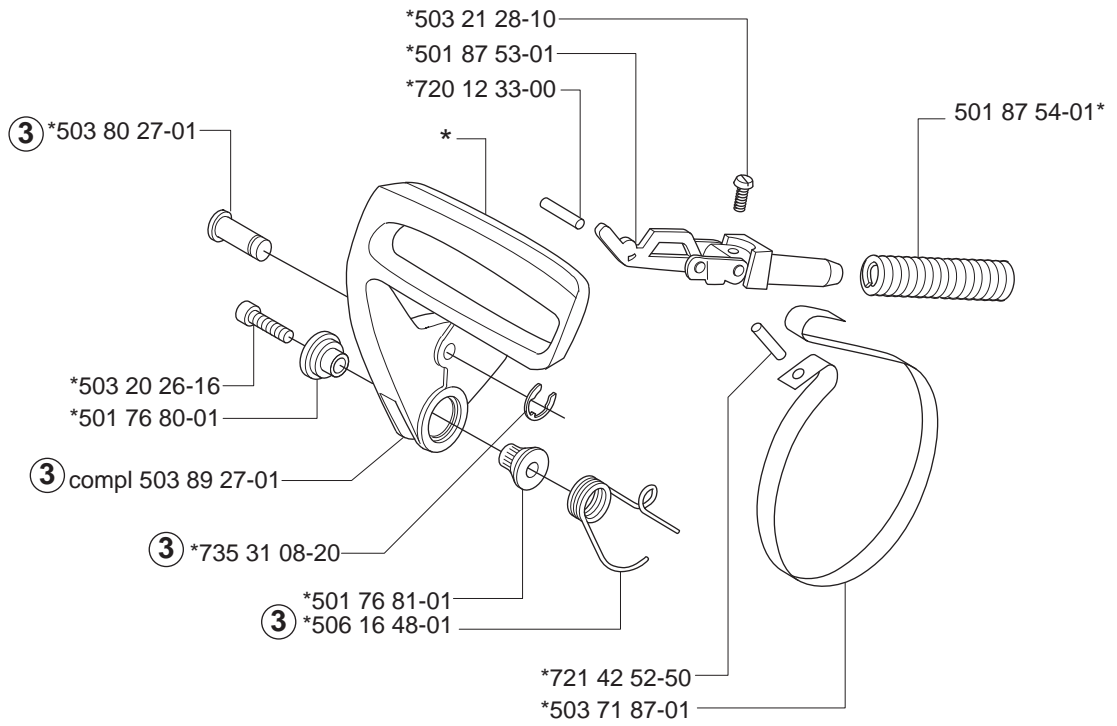
55 EU1

Spare parts	Replaces
Ersatzteile	Ersetzt
Pièces détachées	Remplace
Reserve onderdelen	Vervangt
Repuestos	Reemplaza
Reservdelar	Ersätter

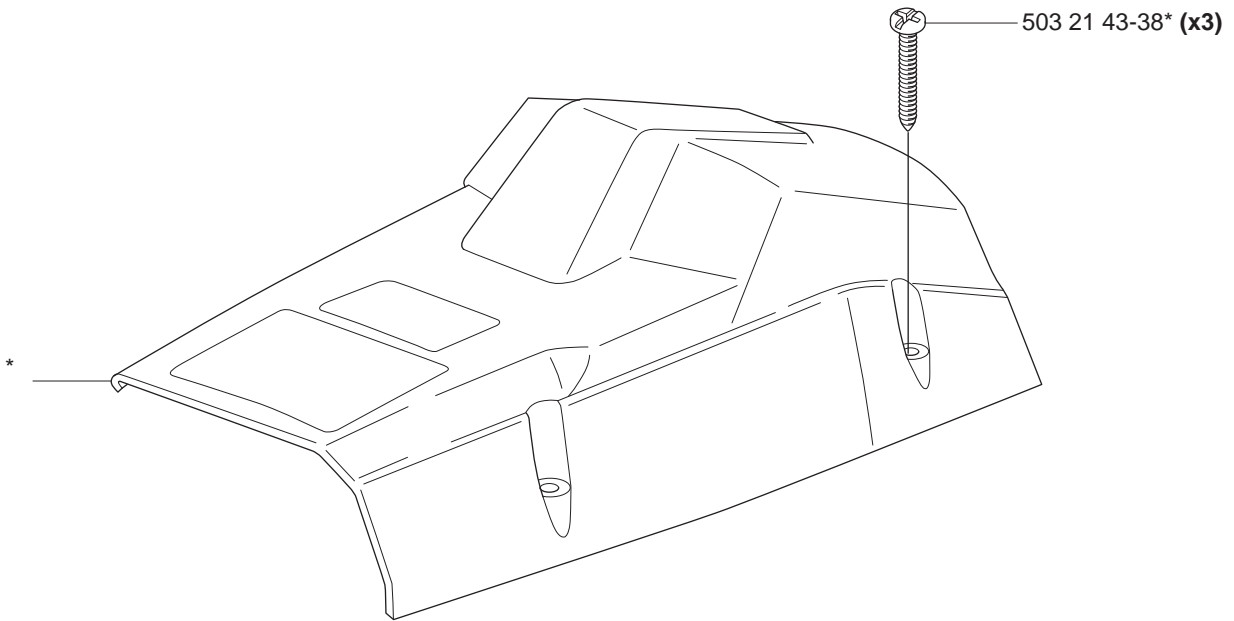
544 34 24-01

A

*compl 503 49 81-03



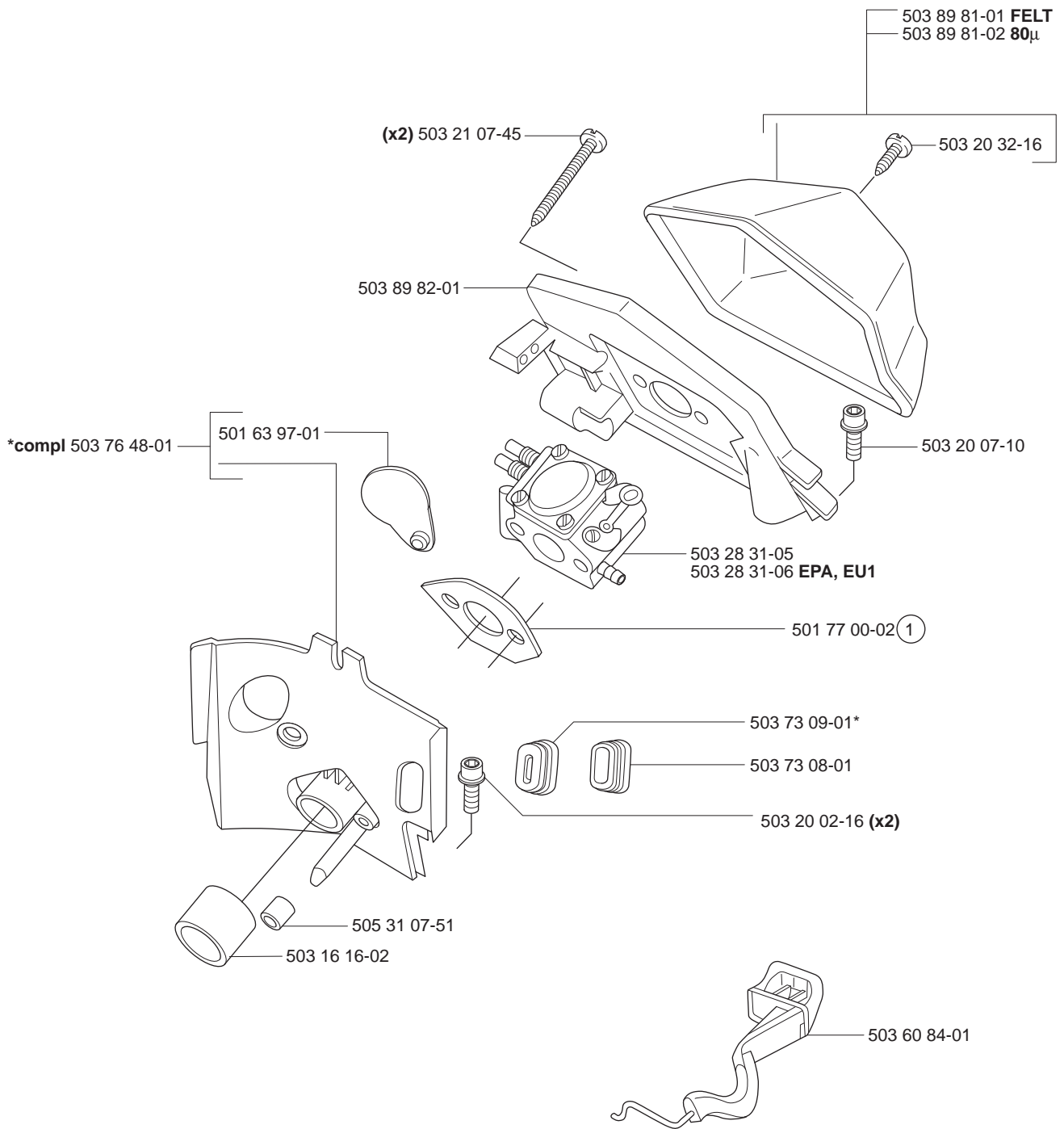
B *compl 503 60 90-06



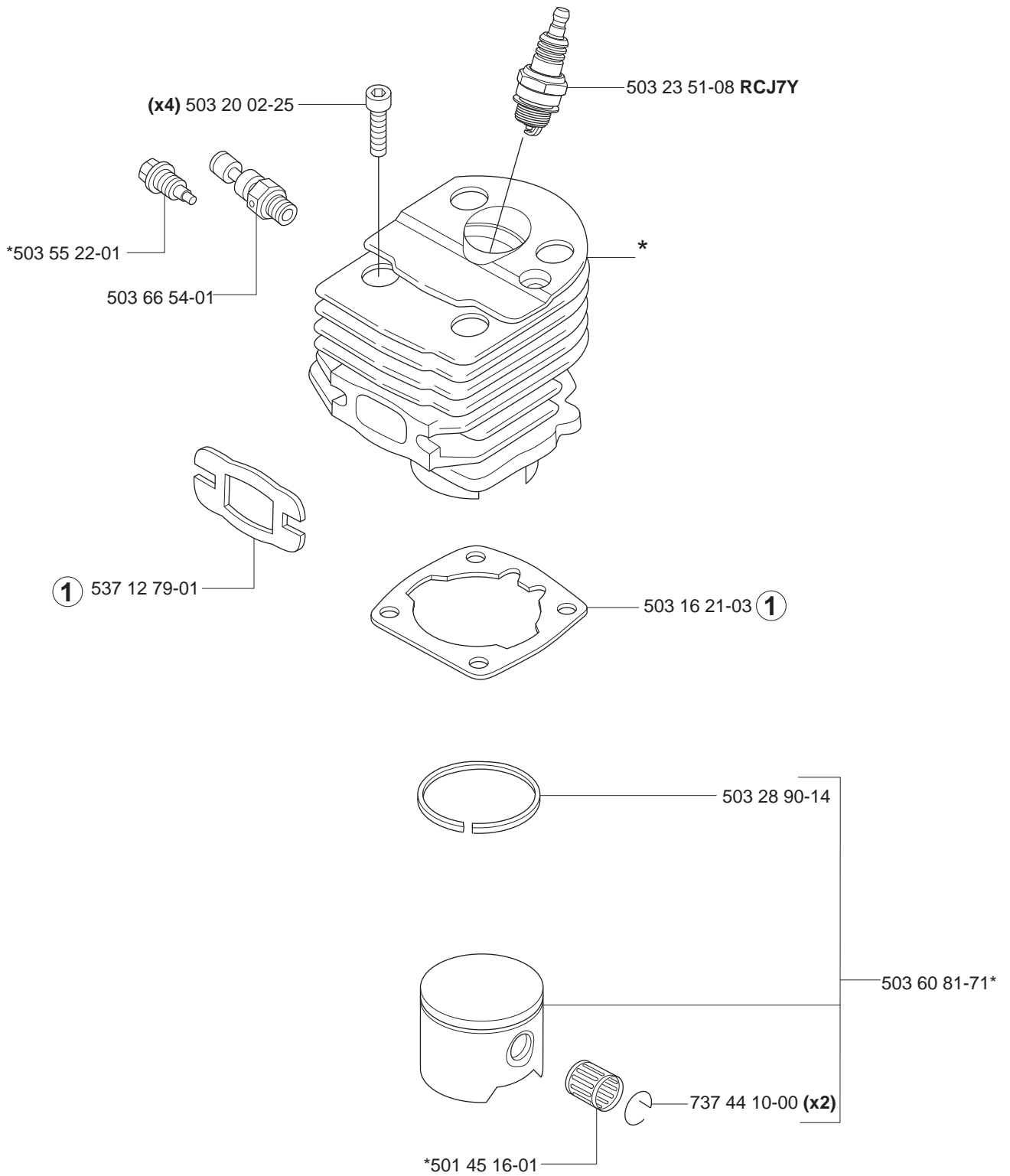
*503 98 74-01



C

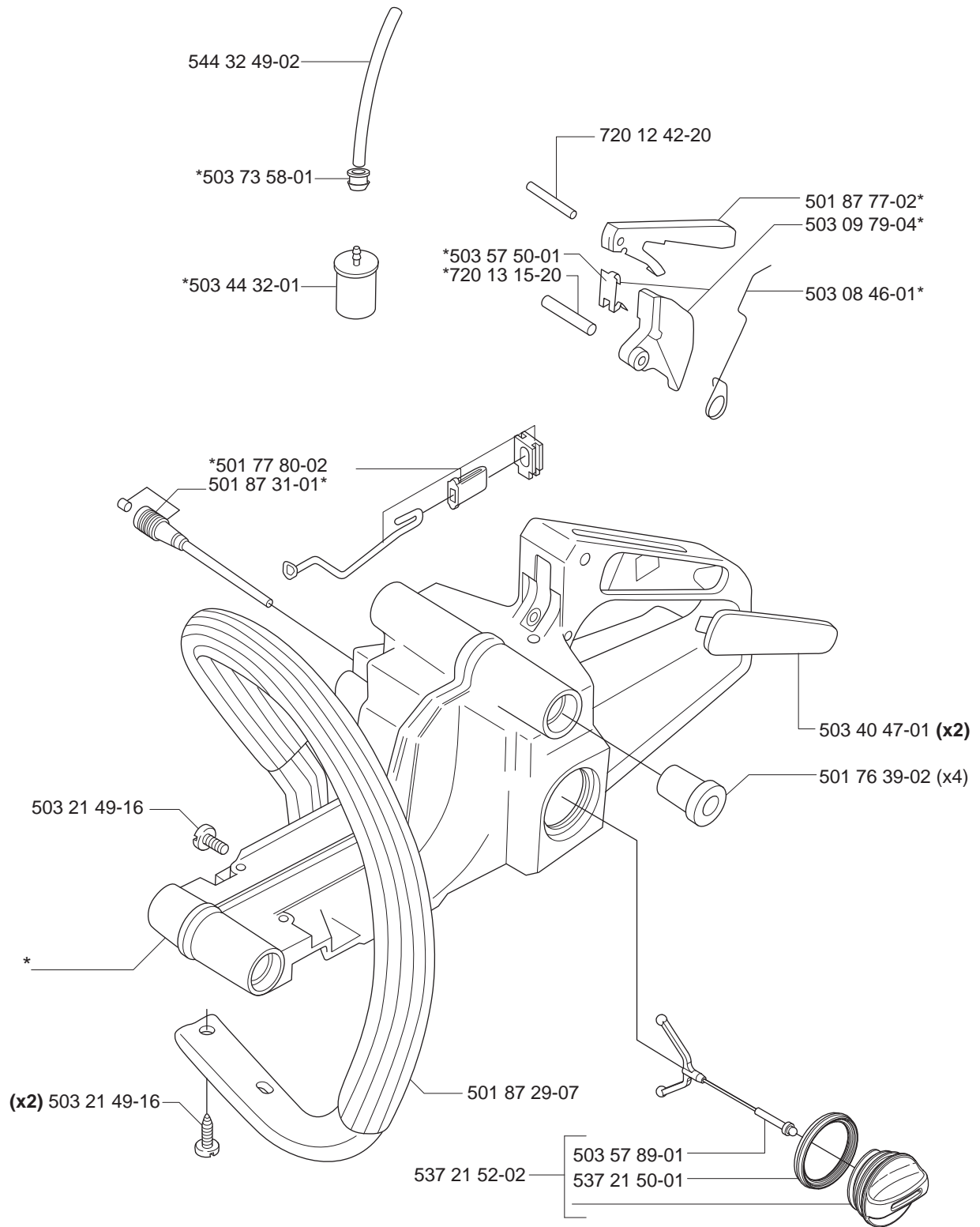


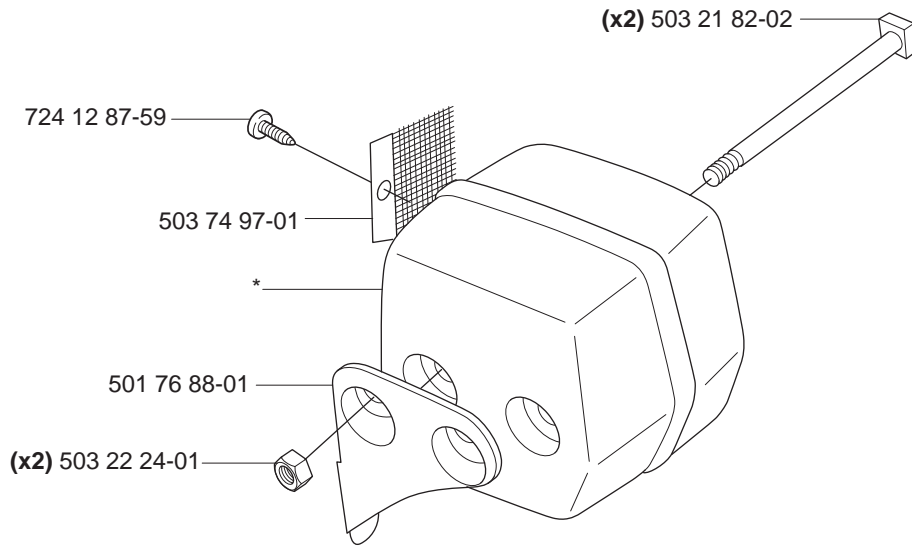
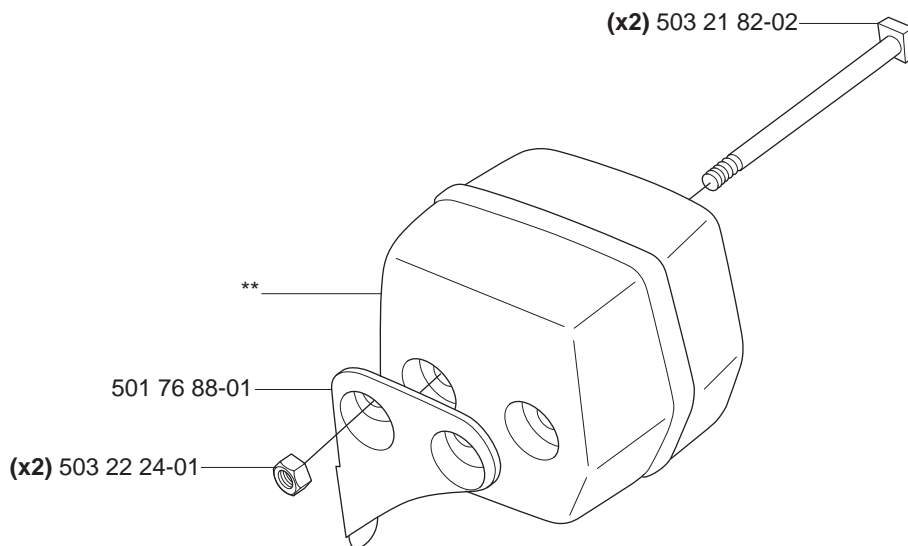
D *compl 503 60 91-71

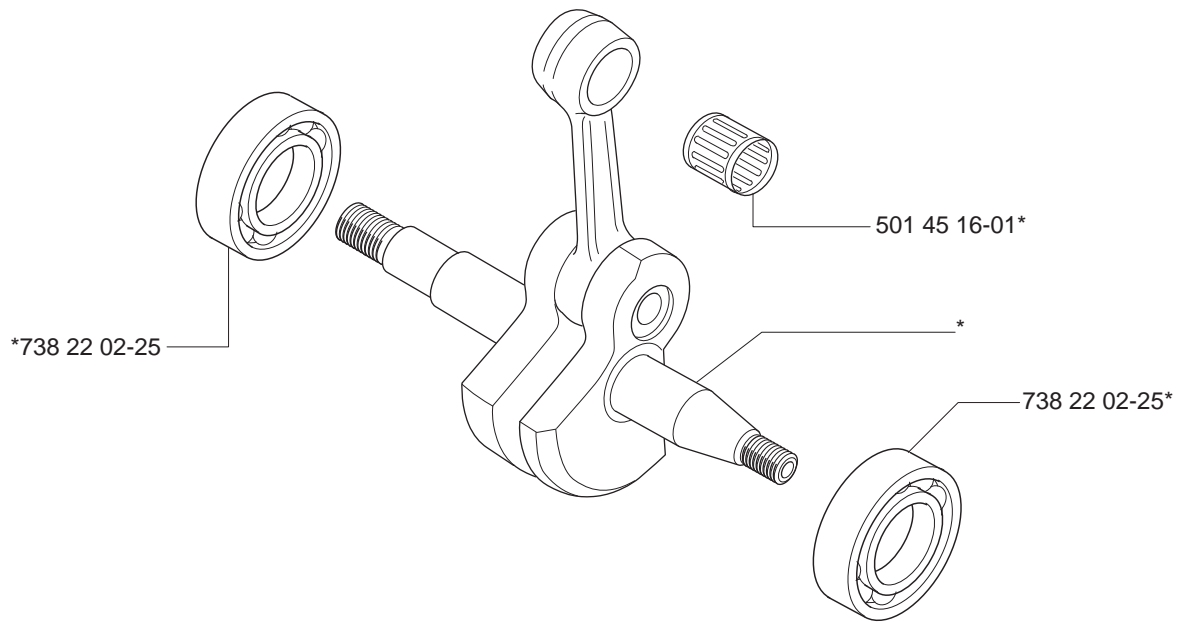


E

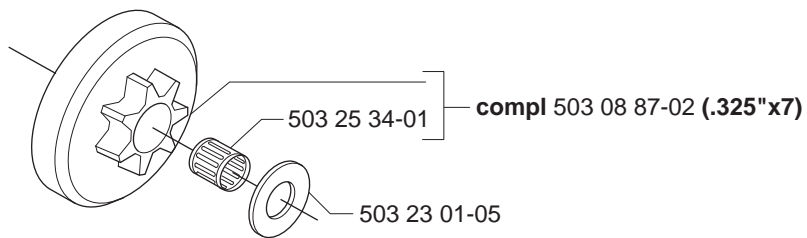
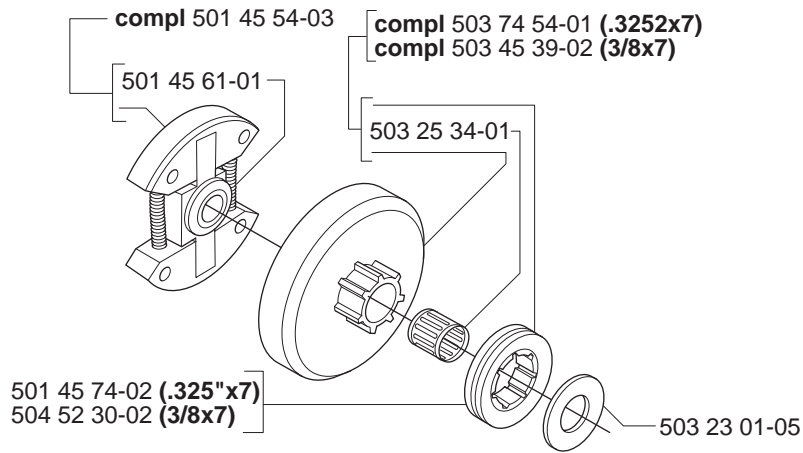
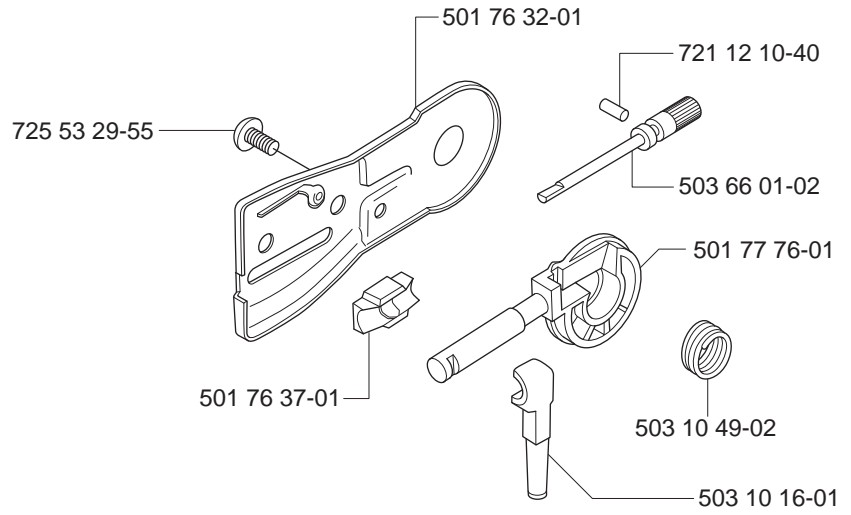
*compl 501 76 13-10



F***compl 503 74 91-03 (FF) EPA, EU1******compl 501 76 66-05 (FG)**

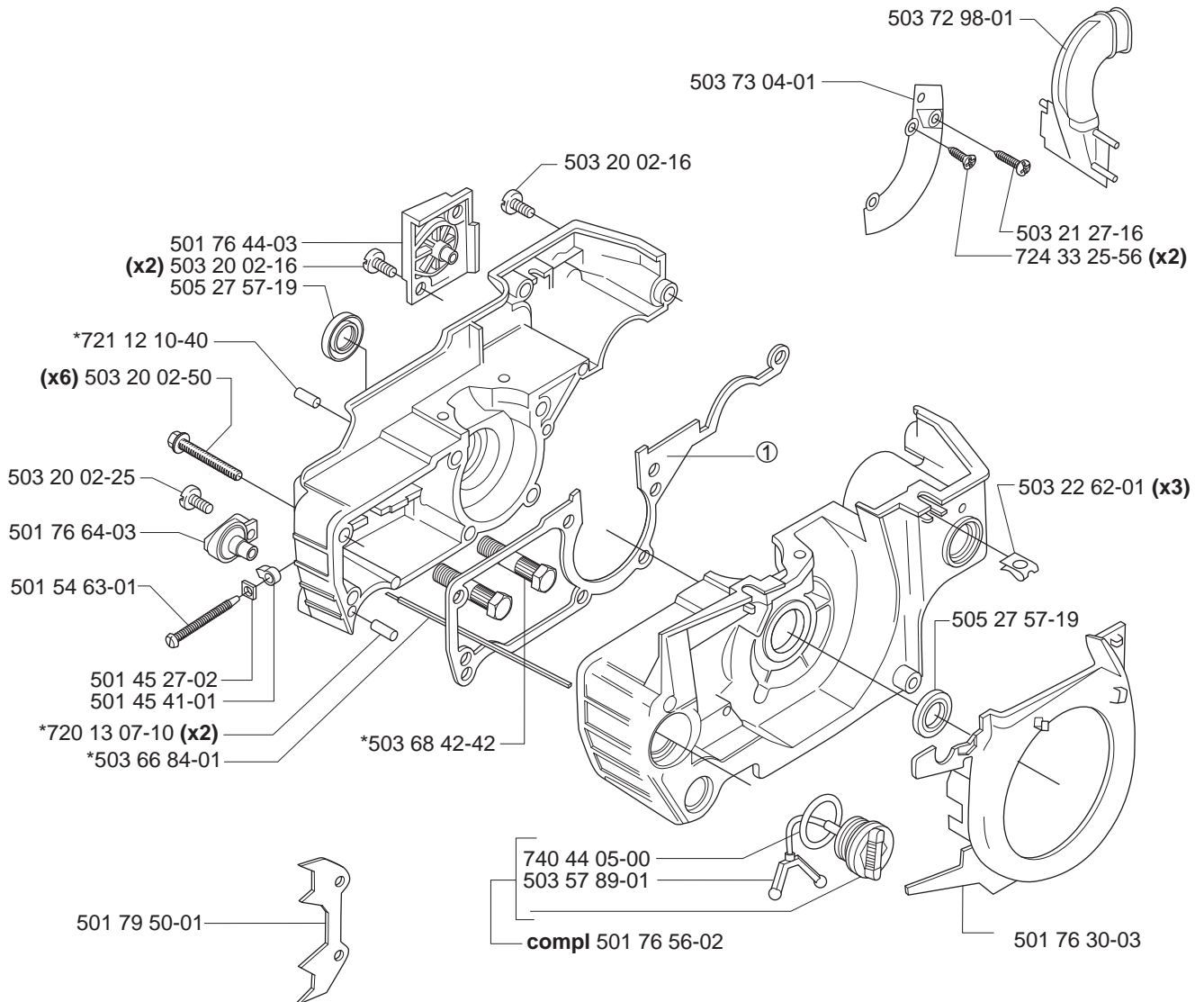


H

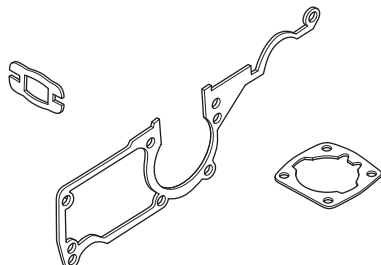


J

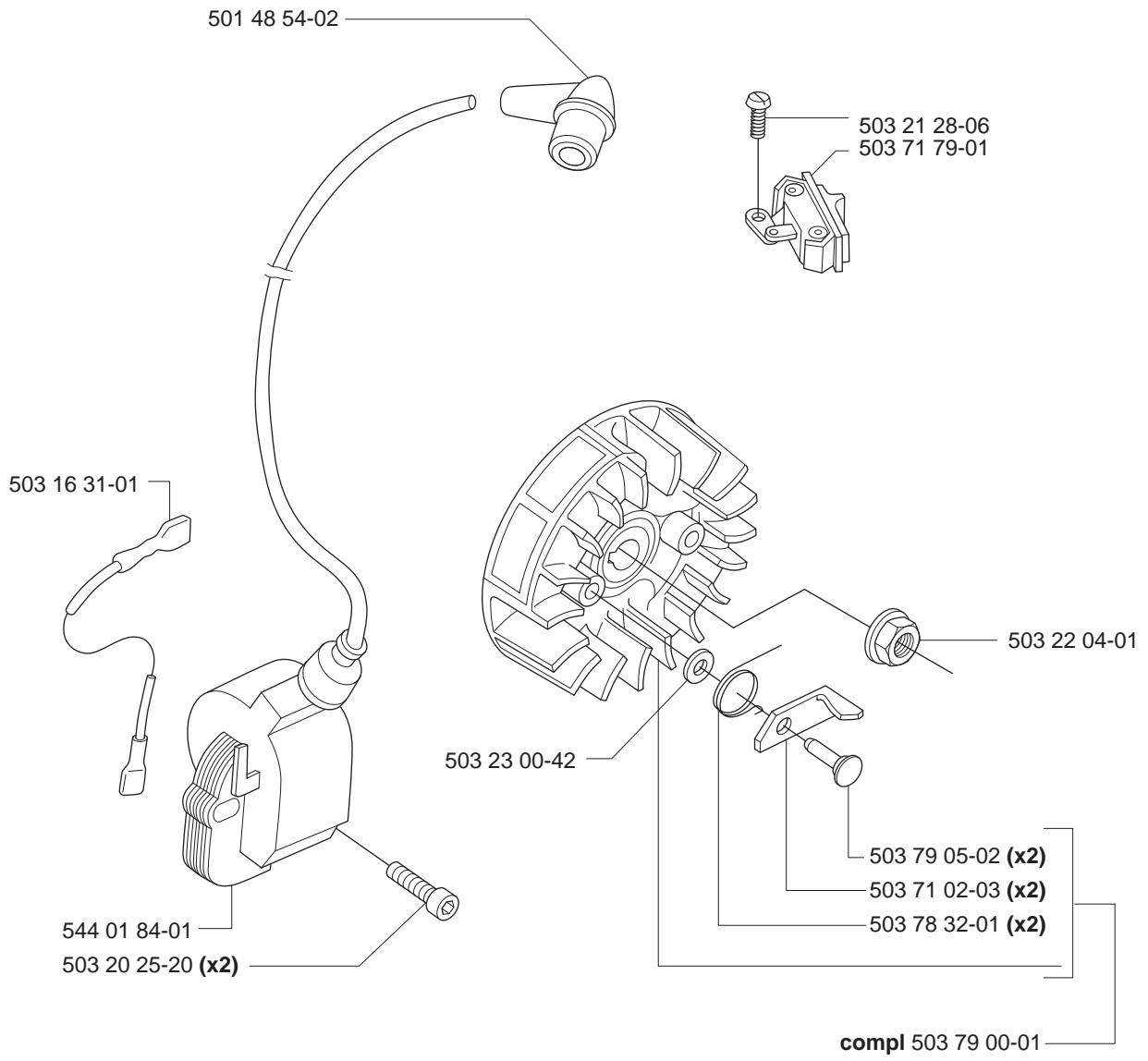
*compl 501 76 22-02



① 501 76 18-02
Set of gaskets
Dichtungssatz
Jeu de joints
Juego de Juntas
Packningssatz

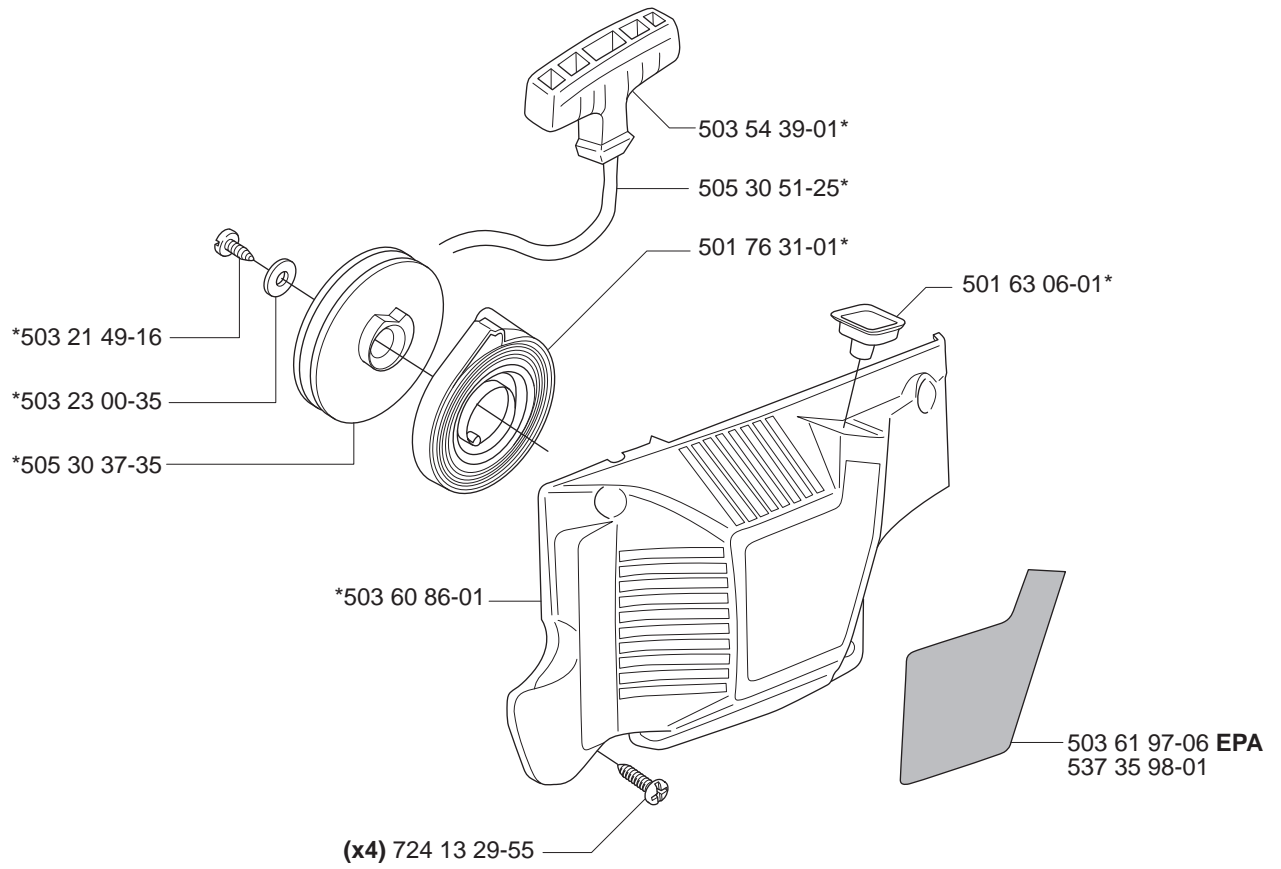


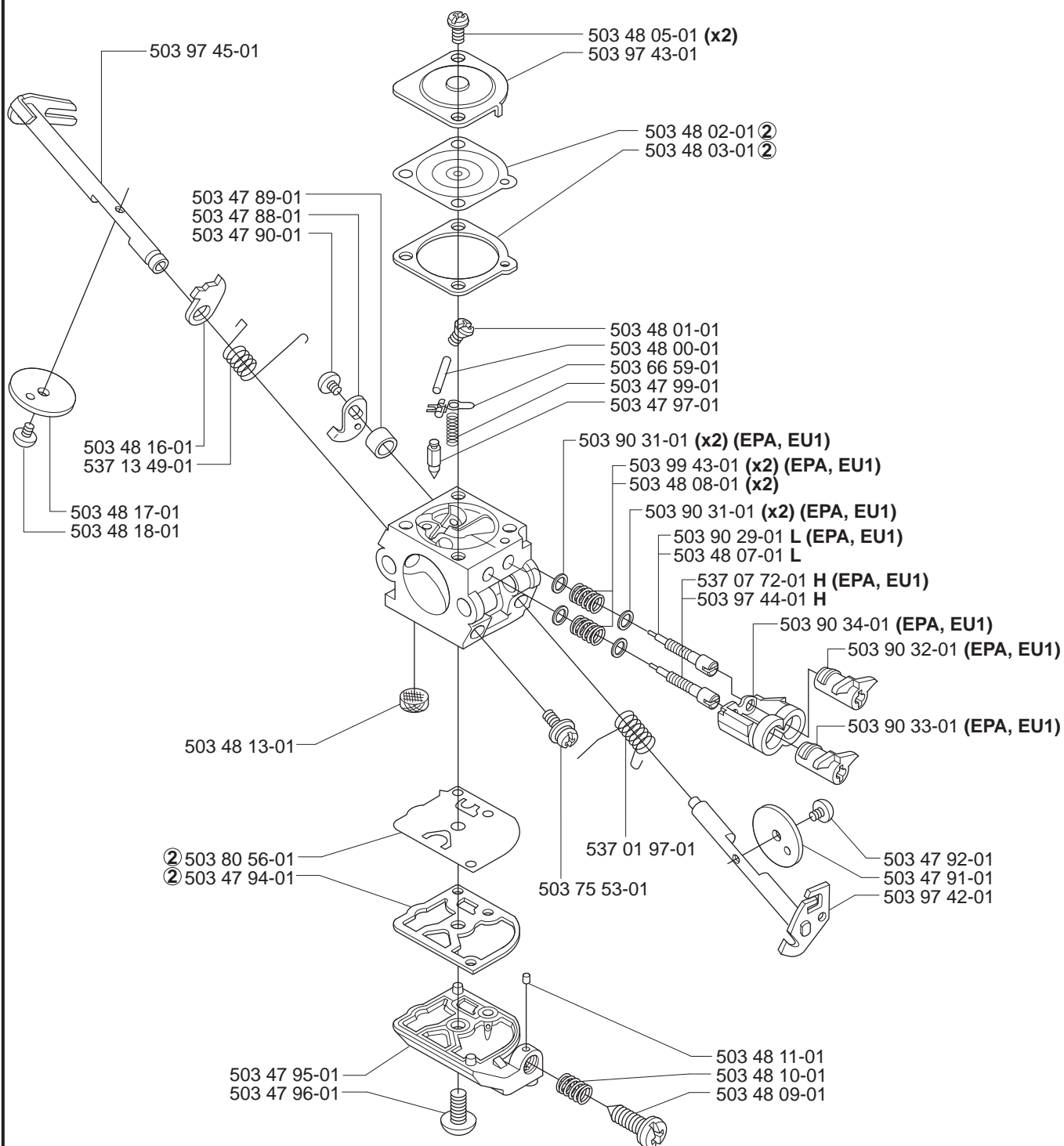
K





*compl 503 60 88-03





(2) 503 48 21-01
Set of gaskets
Dichtungssatz
Jeu de joints
Juego de Juntas
Packningssats

N Tillbehör
Accessories
Zubehöre
Accessoires
Accesorios

